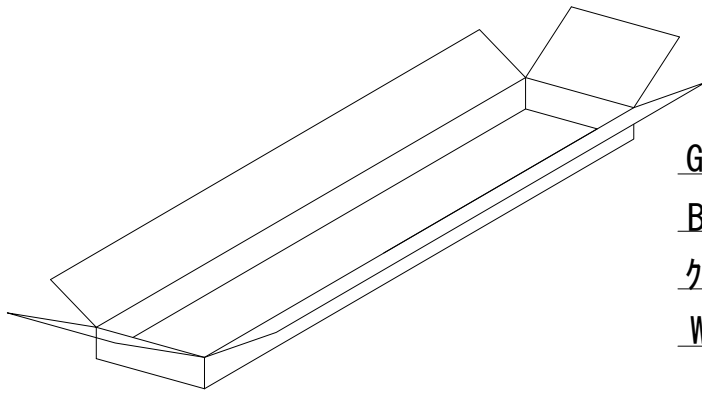


製品図 及び 組み立て図



TACHIKAWA ARCHITECTS CO.,LTD.

Title					プラダントイレブス	
Drawing Title				Scale	No	
Date	Drawing	Check	Check	Approve	子184-0002 東京都小金井市梶野町5-5-20	mail:tachikawa-arc@gol.com
2021.4.01						

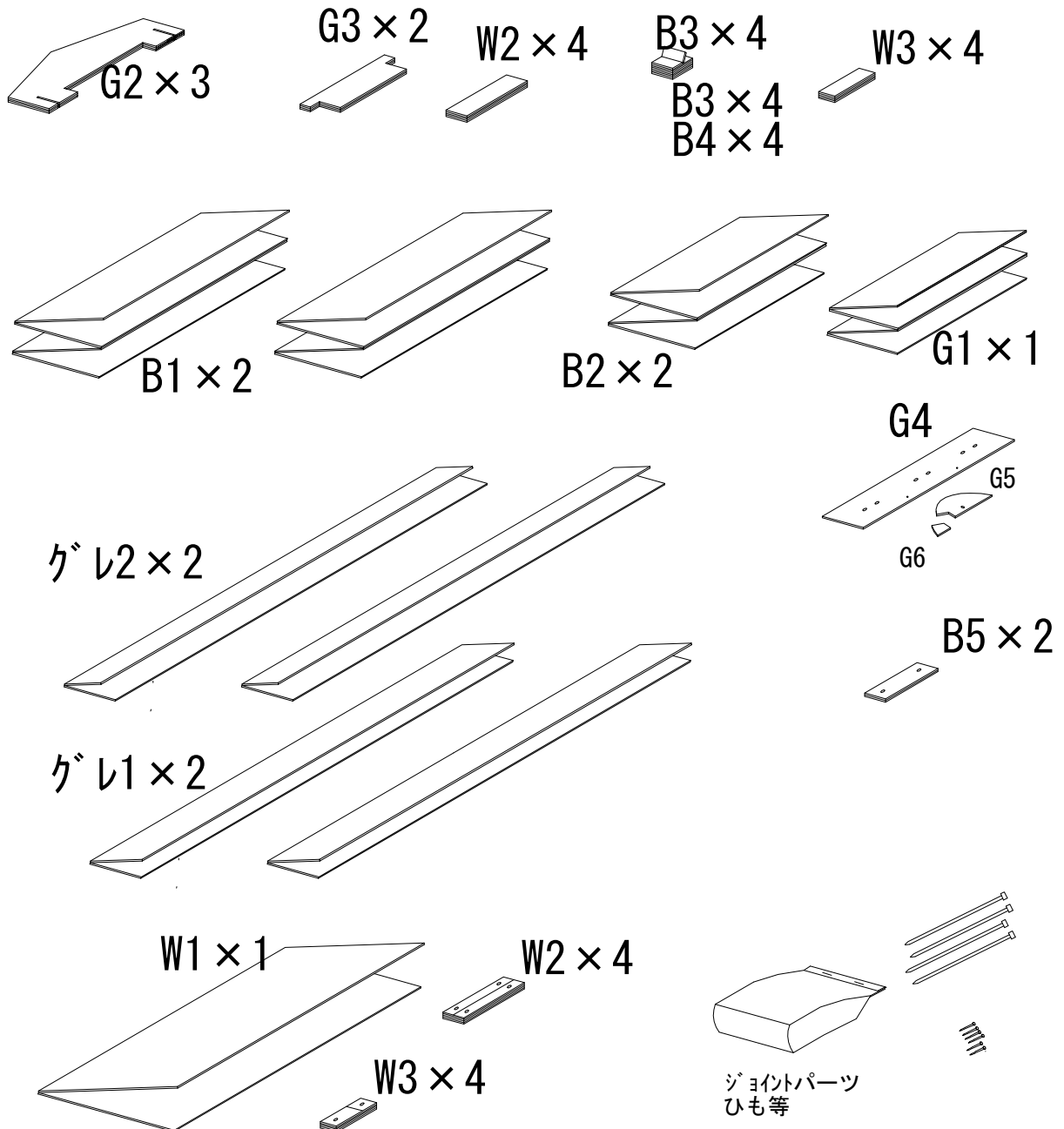


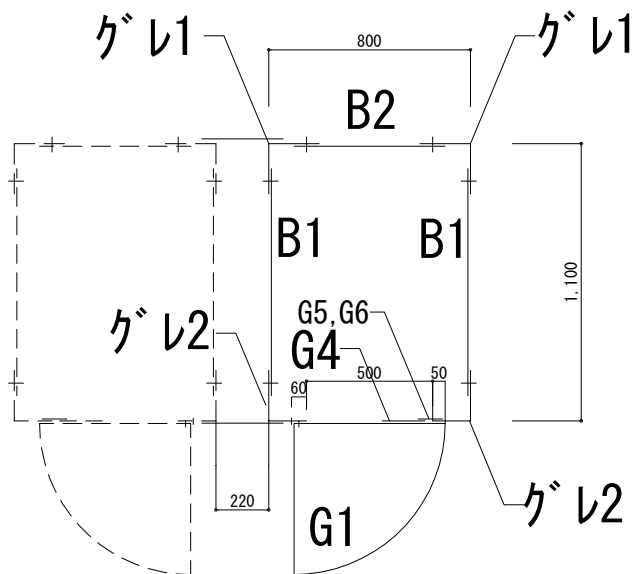
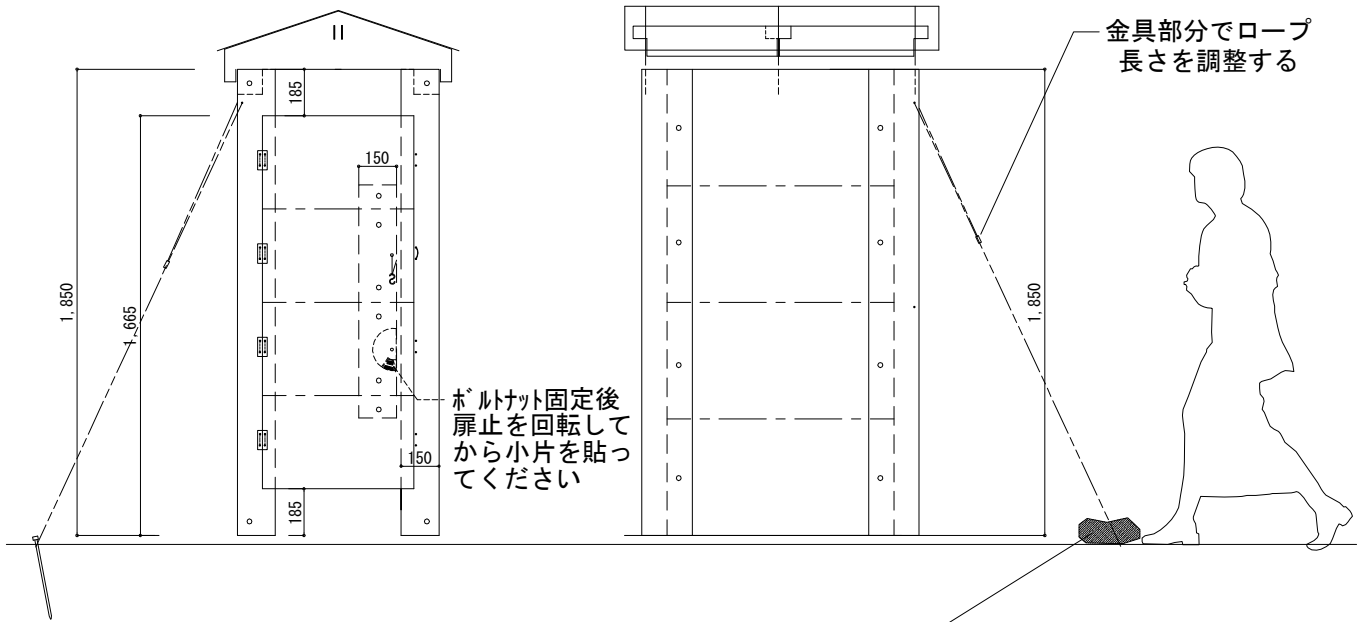
内寸：1900×505×110のダンボール箱に梱包

付属品一覧

塩ビジョイント54ヶ(内予備4ヶ)	
結束バンド	13本
ボルトナット	1組
S字金物	×2ヶ (扉固定用、照明吊用)
耐風補強ひも	4本
固定ピン	6本 又は固定杭(小) 6本
固定杭(金物)	4本
金槌	1本
戸締めひも	1本

- G グリーン
- B ブルー
- グレ グレー
- W ホワイト(乳白)

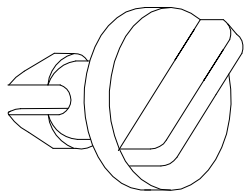




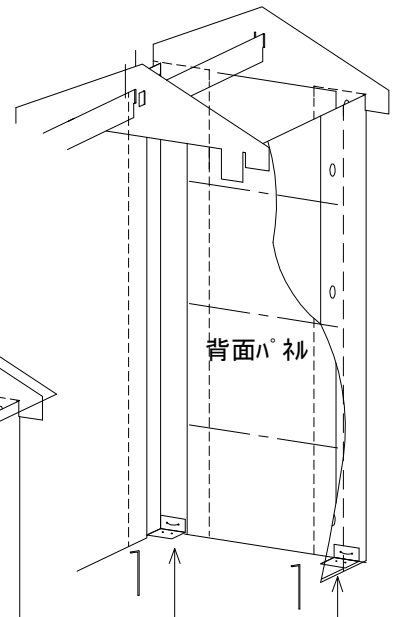
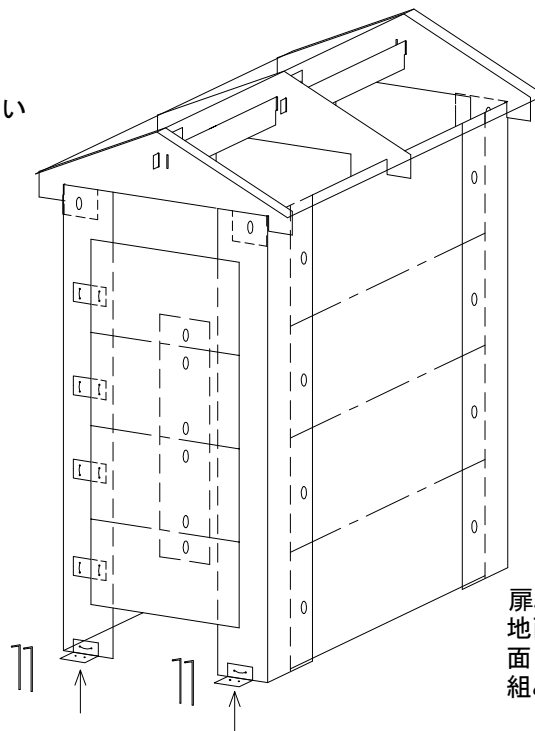
- G グリーン
- B ブルー
- グレ グレー
- W ホワイト (乳白)

地面がアスファルトやコンクリートの場合は石やコンクリートブロック等を利用する。フェンス等ある場合はそれを利用すると、安心です。

連棟の場合は図のように配置されたい扉の重量で互いに外側に傾く為。その場合、ジョイント版 (梱包有) 2枚を前後止めること。



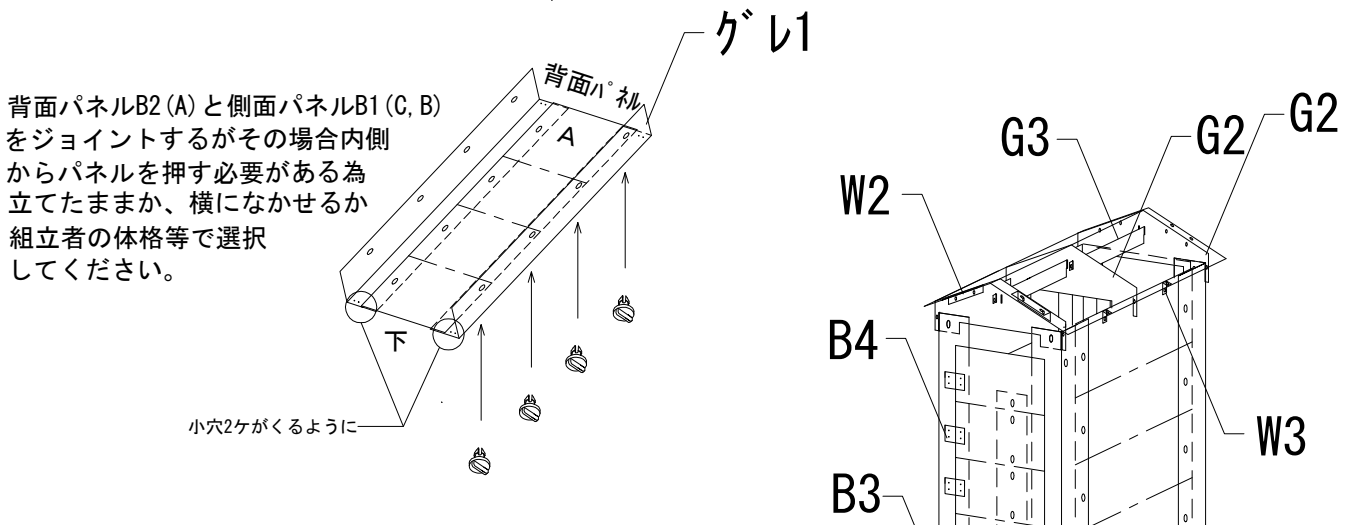
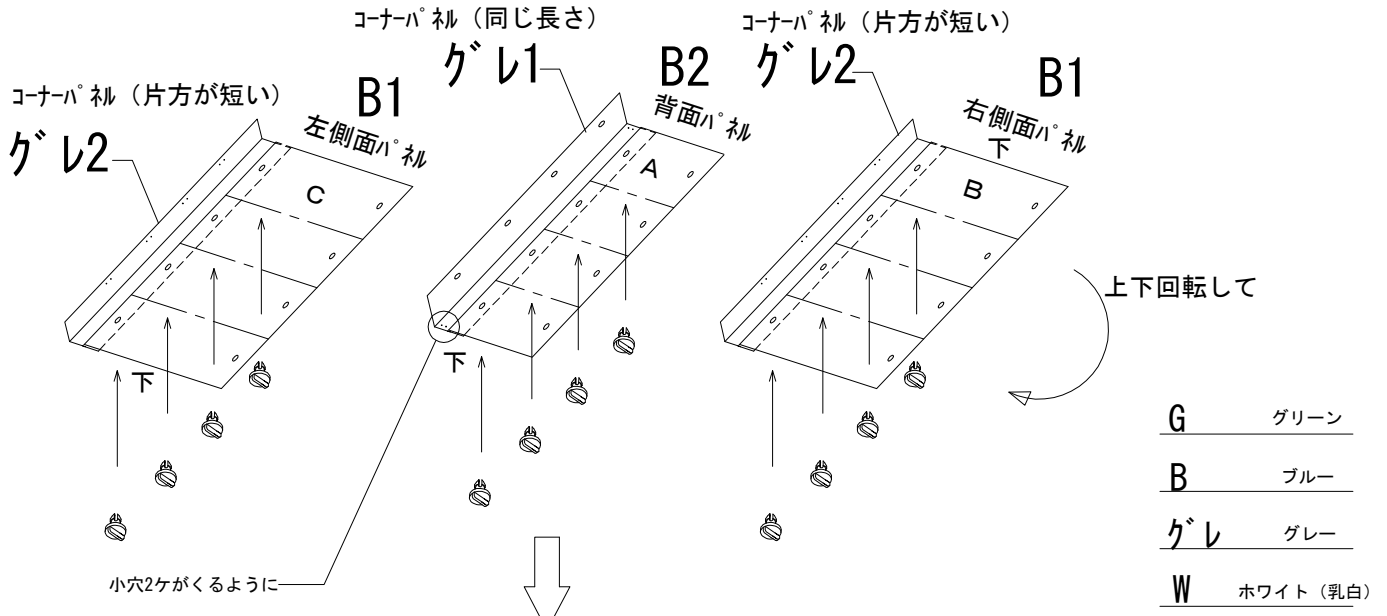
塩ビジョイント拡大図



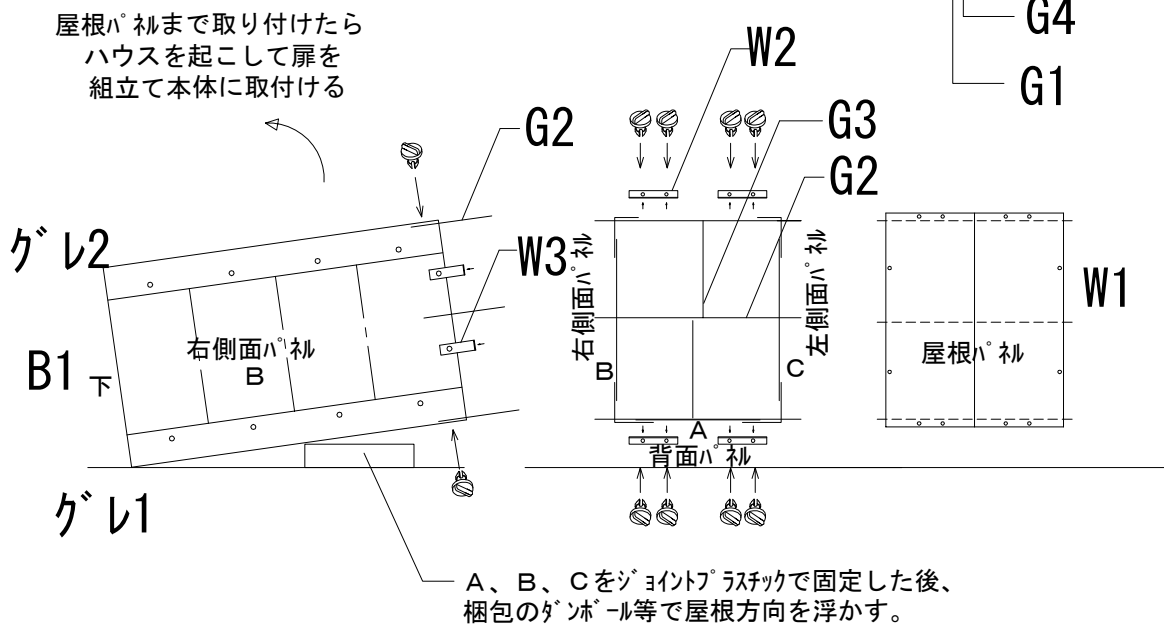
背面パネル側のコーナーパネルは地面固定用の2穴 (7φ) ある面を背面パネル側にくるように組み立ててください。

扉パネル側のコーナーパネルは地面固定用の2穴 (7φ) ある面を扉パネル側にくるように組み立ててください。

1



2 三角の屋根下地3枚を取付けて、屋根パネルを取付ける



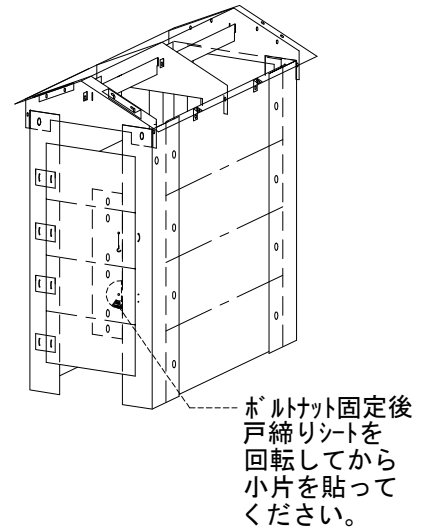
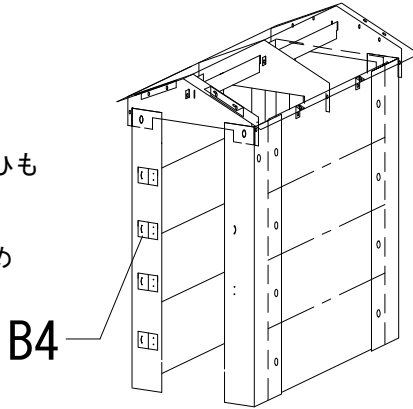
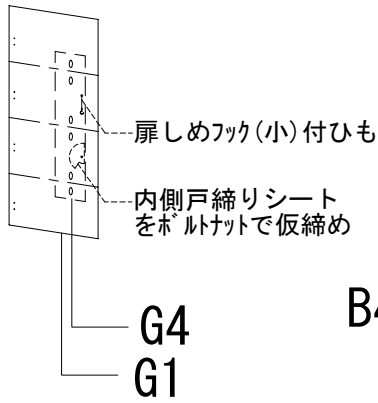
3

扉パネルの設置

G1とG4を止めて1枚扉とする

B4(丁番)を4つ結束バンドで固定

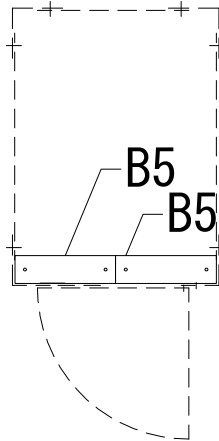
扉を4つ結束バンドで固定



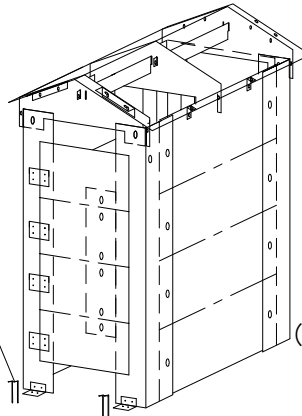
4

配置セット

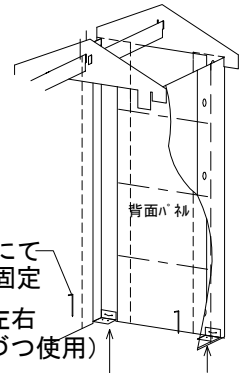
プラダンどうしをツナグB5×2
を定規代わりにドア側を固定



固定ピンにて
入口側を固定
(入口側は左右
2本ずつ使用)



固定ピンにて
入口側を固定
(背面側は左右
1本ずつ使用)

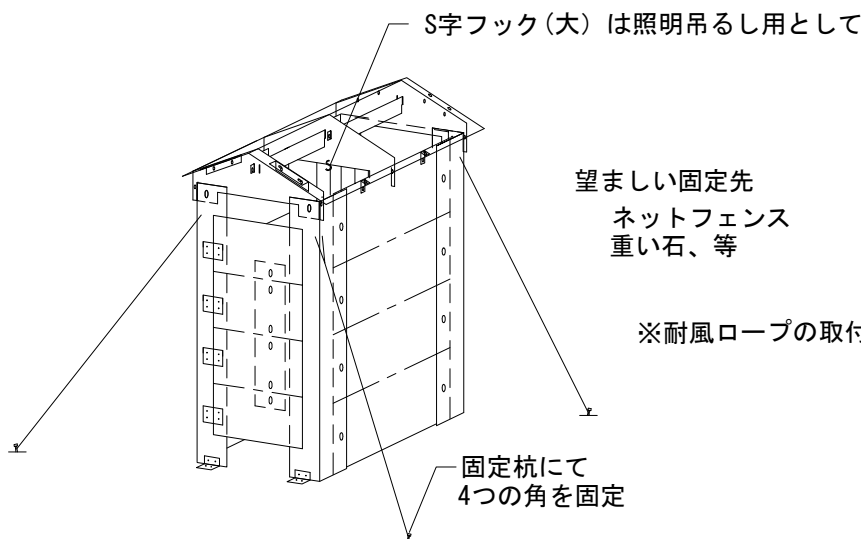


同様に
背面パネル側のコーナーパネルの
地面固定用の2穴(7φ)

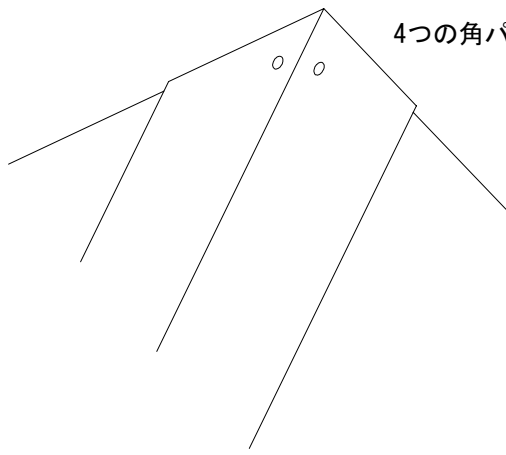
5

防風対策

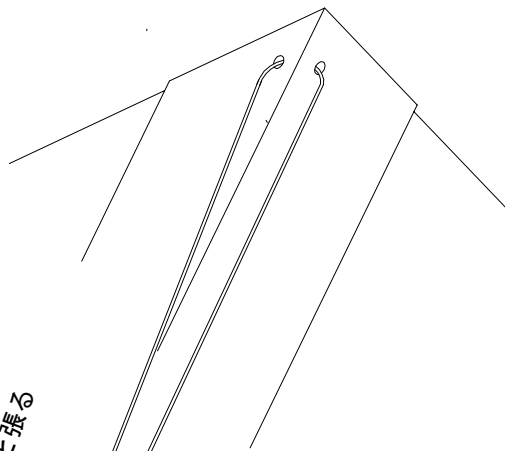
耐風ロープにて防風対策を行う。



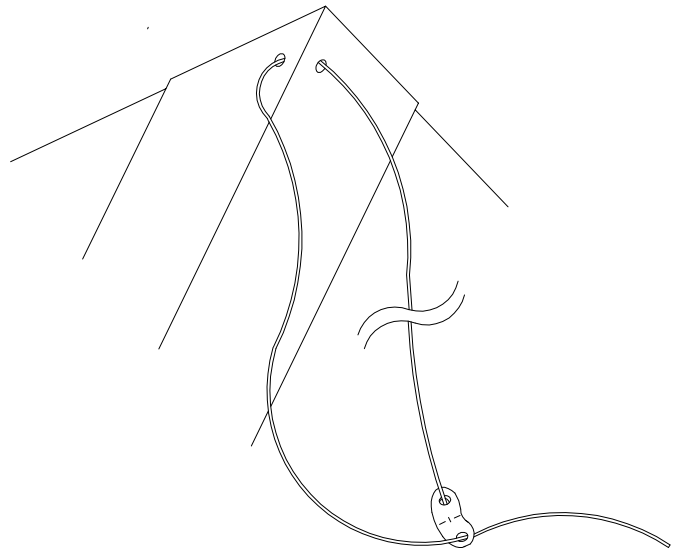
※耐風ロープの取付型は専用説明ページ(A-5)参照



4つの角パネル上部の7φに通す



つっぱりひもを調整しピンと張る



ペグ（杭）等に固定する

